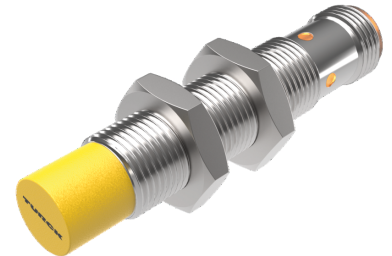
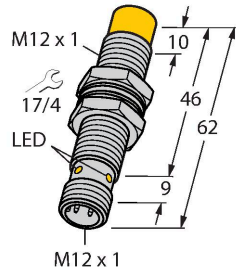


# NI4-M12-IOLU69X2-H1141

## 电感式传感器 – 具有模拟量输出和 IO-Link 通信



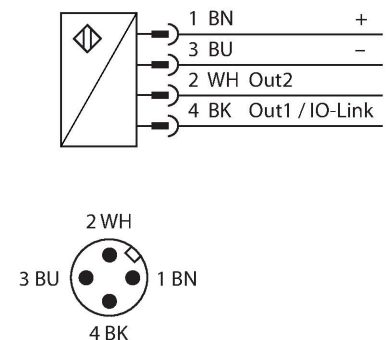
### 技术数据

型号	NI4-M12-IOLU69X2-H1141
货号	100001076
<b>常用数据</b>	
测量范围	0.4...4 mm
安装条件	非齐平
安全工作距离	$\leq (0.81 \times S_n)$ mm
修正系数	37#钢 = 1; 铝 = 0.3; 不锈钢 = 0.7; 黄铜 = 0.4
重复性	$\leq$ 量程范围 A - B 的1 % 满量程的0.25%, 预热0.5小时后
线性度	$\leq 1 \%$
温度漂移	$\leq \pm 3 \%$ $\leq \pm 5 \%$ , $\leq 0 \text{ }^\circ\text{C}$ , $\geq +50 \text{ }^\circ\text{C}$
<b>电气数据</b>	
工作电压 $U_B$	15...30 VDC
纹波电压 $U_{ss}$	$\leq 10 \%$ $U_{Bmax}$
空载电流	$\leq 20$ mA
隔离测试电压	0.5 kV
短路保护	是
断线/反极性保护	否/完成 (模拟输出受限)
通信协议	IO-Link
输出性能	4线, PNP/NPN, 模拟量输出
模拟量电压输出	0...10 V
负载电阻/电压输出	$\geq 4.7$ k $\Omega$
响应时间	0.0015 s
	在输出端

### 特点

- M12 × 1圆柱螺纹
- 铜镀铬
- 通过 IO-Link v1.1 或标准 I/O配置和通信
- 12位IO-Link过程数据中的可调距离值
- 开关点可通过两个标定点配置
- 开关输出可任意配置
- 通过32位存储器识别
- 限值可调的温度监测
- 4线, 15...30 VDC
- 模拟量输出, 0...10 V (可设定2...10 V)
- M12 × 1连接器

### 接线图



### 功能原理

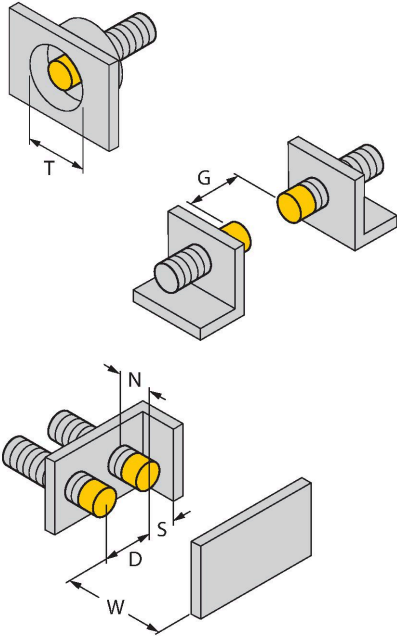
TURCK模拟量输出型电感式传感器可以实现简单控制。它们能够提供与距离成正比的电流、电压或频率信号。使用图尔克模拟传感器时,在整个感应范围内此输出信号与目标的距离成线性关系。此外,还可根据客户要求使用IO-Link Master启用要配置的各种功能,以及要在预定范围内调整的模拟IO-Link传感器的部分参数。如需了解详细信息,请参阅模拟IO-Link传感器操作说明。

## 技术数据

IO-Link	
IO-Link特性	V 1.1
IO-Link 端口类型	Class A
通讯模式	COM 2 (38.4 kBaud)
处理数据宽度	16 bit
开关点信息	1 bit
Status bit information	2 bit
框架类型	2.2
最短循环时间	2.3 ms
功能引脚4	IO-Link
功能引脚2	模拟
最大线缆长度	20 m
包含在SIDI GSDML中	是
机械数据	
设计	螺纹, M12 x 1
尺寸	62 mm
外壳材料	金属, CuZn, 镀铬
感应面材料	塑料, PA12-GF30
外壳螺母的最大拧紧扭矩	10 Nm
电气连接	接插件, M12 x 1
环境条件	
工作温度	-25...+70 °C
防震动性	55 Hz (1 mm)
防冲击性	30 g (11 ms)
防护等级	IP67
MTTF	751 年 符合SN 29500 (Ed.99) 40 °C认证
工作电压指示	LED指示灯, 绿
开关状态指示	LED指示灯

## 安装说明

### 安装说明/描述



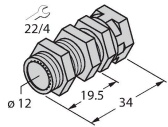
距离D	3 x B
距离W	3 x Sn
距离T	3 x B
距离S	1.5 x B
距离G	6 x Sn
距离N	2 x Sn
B有效面积直径	Ø 12 mm

## 附件

QM-12

6945101

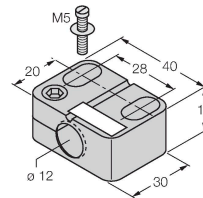
快速安装支架单端封闭；材料：铜镀铬外螺纹 M16 × 1。注意：使用快速安装支架时，接近开关的开关距离可能更改。



BST-12B

6947212

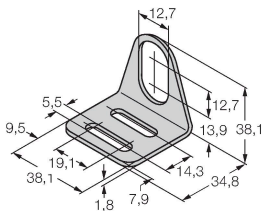
用于圆柱螺纹传感器的带塞子的安装夹具；材料：PA6



MW12

6945003

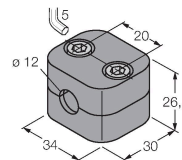
用于圆柱螺纹传感器的安装托架；材料：不锈钢 A2 1.4301 (AISI 304)



BSS-12

6901321

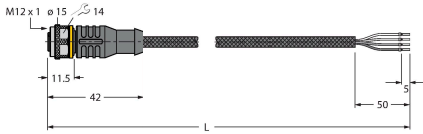
用于平滑圆柱型和圆柱螺纹传感器的安装夹具；材料：PP



附件

尺寸图	型号	货号	
	RKC4.4T-2/TXL1001	6628825	

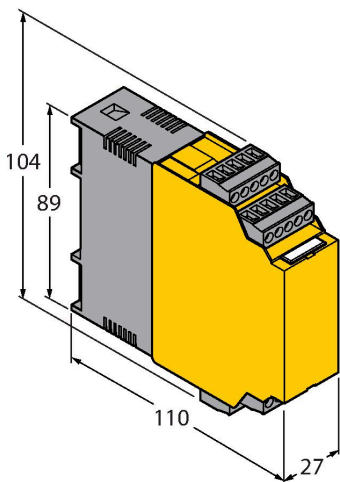
连接线缆，M12母头接插件（直式，4针），线缆长度2 m，护套材质芳纶纤维，黄色；适用温度峰值：200 °C



附件

尺寸图	型号	货号	
	IM43-13-SR	7540041	

极限值监控器；信号通道；输入0/4...20mA或0/2...10V；可为2线或3线变送器/传感器供电；通过示教按钮设定极限值；三个继电器输出，每个继电器带一个常开触点；可插拔接线端子；27mm宽度；通用电源供电20...250VUC；极限值监控器的更多详细描述请见我们的“隔离栅”产品目录。



USB-2-IOL-0002	6825482	IO,链路主设备，具有集成USB端口
----------------	---------	--------------------

