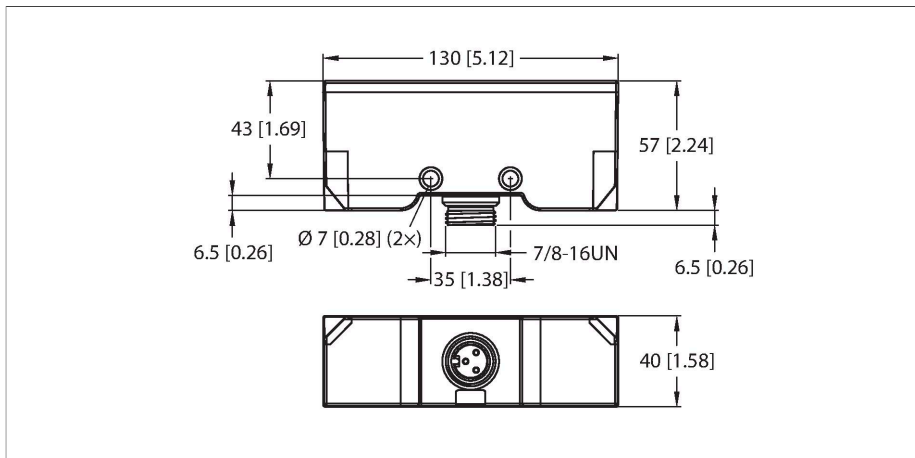


NI30-Q130WD-ADZ30X2-B1131

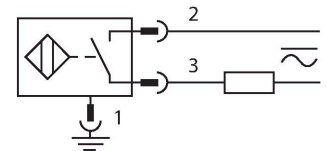
电感式传感器 – 适用于恶劣环境



特点

- 方型, 高40 mm
- 整个前部的活动表面
- 塑料, PPS-GF30
- 适合恶劣环境的IP69K防护等级
- 抗常见酸碱清洗剂
- 激光雕刻标签, 永不磨损
- 2线交流, 20...250 VAC
- 2线直流, 10...300 VDC
- 常开
- 7/8"接插件

接线图

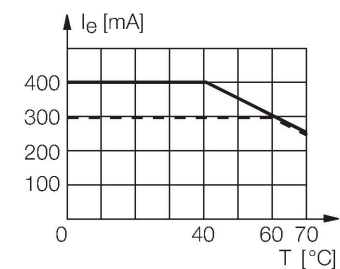


技术数据

型号	NI30-Q130WD-ADZ30X2-B1131
货号	100003890
常用数据	
额定开关距离	30 mm
安装条件	非齐平
安全工作距离	$\leq (0.81 \times S_n)$ mm
修正系数	37#钢 = 1; 铝 = 0.3; 不锈钢 = 0.7; 黄铜 = 0.4
重复精度	$\leq 2\%$ 满量程
温度漂移	$\leq \pm 10\%$ $\leq \pm 20\%, \leq -25\text{ °C} \vee \geq +70\text{ °C}$
磁滞	3...15 %
电气数据	
工作电压 U_b	20...250 VAC
工作电压 U_b	10...300 VDC
交流额定工作电流	≤ 400 mA
额定直流工作电流 I_b	≤ 300 mA
频率	$\geq 50... \leq 60$ Hz
漏电流	≤ 1.7 mA
隔离测试电压	1.5 kV
浪涌电流	≤ 3 A (≤ 20 ms, 最大5 Hz)
短路保护	是/互锁
I_b 时的压降	≤ 6 V
断线/反极性保护	是/是
输出性能	2线, 常开触点, 2线
最小开关电流	≥ 3 mA
开关频率	0.02 kHz

功能原理

电感式传感器以非接触和无磨损的方式检测金属物体。以无磨损和非接触的方式检测金属物体。电感式传感器通过铁氧体线圈上构成的RLC线圈产生磁场。



技术数据

机械数据	
设计	方型, Q130
尺寸	130 x 57 x 40 mm
外壳材料	塑料, PPS-GF30, 黑
感应面材料	塑料, PPS-GF30, 黑
适配塞	金属, 1.4404 (AISI 316L)
紧固螺母的固定扭矩	4 Nm
电气连接	接插件, 7/8"
环境条件	
工作温度	-30...+85 °C
防震动性	55 Hz (1 mm)
防冲击性	30 g (11 ms)
防护等级	IP68 IP69K
MTTF	2283 年 符合SN 29500 (Ed.99) 40 °C认证
工作电压指示	LED指示灯, 绿
开关状态指示	LED指示灯, 红色

安装说明

安装说明/描述		
	距离D	180 mm
	距离W	3 x Sn
	距离S	1.5 x B
	距离G	6 x Sn
	B有效面积宽度	130 mm

