

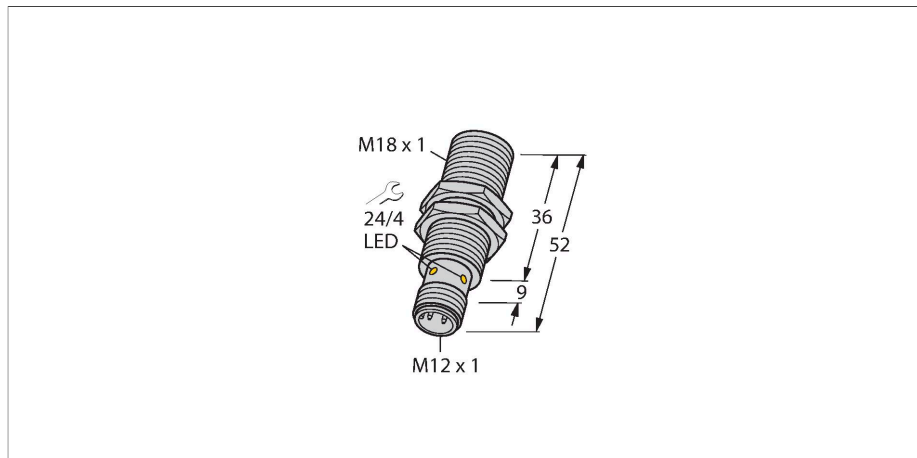
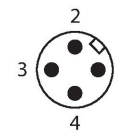
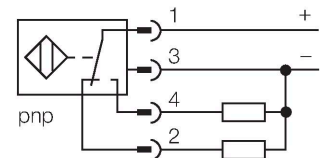
# BI7C-EM18-VP6X-H1141

## 电感式传感器 – 用于检测碳材料

### 特点

- M18 x 1 圆柱螺纹
- 不锈钢1.4301
- 碳检测
- 防护等级IP68
- 抗磁场干扰
- 温度范围扩大
- 高开关频率
- 4线直流, 10...30 VDC
- 可转换触点,pnp输出
- M12 x 1 接插件

### 接线图



### 技术数据

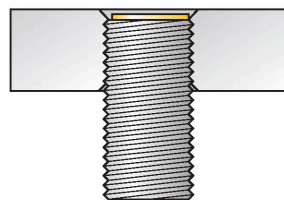
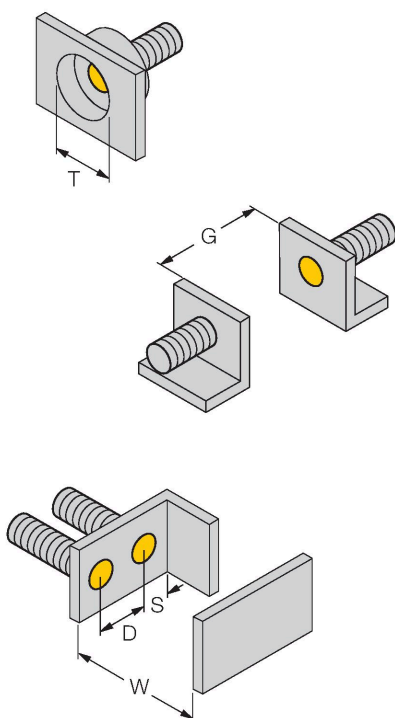
型号	BI7C-EM18-VP6X-H1141
货号	100015715
<b>常用数据</b>	
额定开关距离	7 mm
	额定工作距离基于钢制标准检测物。工作距离可能会因碳材料的成分而异。
安装条件	齐平
安全工作距离	$\leq (0.81 \times S_n)$ mm
重复精度	$\leq 2\%$ 满量程
温度漂移	$\leq \pm 10\%$
磁滞	3...15 %
<b>电气数据</b>	
工作电压 $U_B$	10...30 VDC
纹波电压 $U_{ss}$	$\leq 10\% U_{Bmax}$
额定直流工作电流 $I_o$	$\leq 100$ mA
空载电流	$\leq 20$ mA
漏电流	$\leq 0.1$ mA
隔离测试电压	0.5 kV
短路保护	是/循环
$I_o$ 时的压降	$\leq 1.8$ V
断线/反极性保护	是/是
输出性能	4线, 互补触点, PNP
开关频率	1.5 kHz
<b>机械数据</b>	
设计	螺纹, M18 x 1
尺寸	52 mm
外壳材料	不锈钢型, 1.4301 (AISI 304)

## 技术数据

感应面材料	塑料, LCP
外壳螺母的最大拧紧扭矩	25 Nm
电气连接	接插件, M12 × 1
<b>环境条件</b>	
工作温度	0...+100 °C
防震动性	55 Hz (1 mm)
防冲击性	30 g (11 ms)
防护等级	IP68
MTTF	874 年 符合SN 29500 (Ed.99) 40 °C认证
开关状态指示	LED指示灯, 黄色

## 安装说明

### 安装说明/描述



距离D	36 mm
距离W	3 x Sn
距离T	3 x B
距离S	1.5 x B
距离G	6 x Sn
B有效面积直径	Ø 18 mm

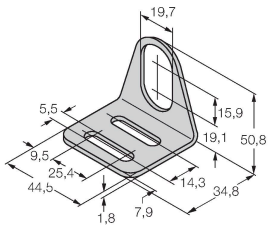
所有齐平式可安装型uprox+螺纹圆柱形均允许沉入式安装。此类传感器允许沉入半个螺纹安装，以保证使用安全。

## 附件

MW18

6945004

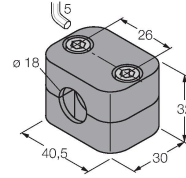
用于圆柱螺纹传感器的安装托架；材料：不锈钢 A2 1.4301 (AISI 304)



BSS-18

6901320

用于平滑圆柱型和圆柱螺纹传感器的安装夹具；材料：PP



QM-18

6945102

快速安装支架单端封闭；材料：铜镀铬外螺纹M24 × 1.5。注意：使用快速安装支架时，接近开关的开关距离可能更改。

