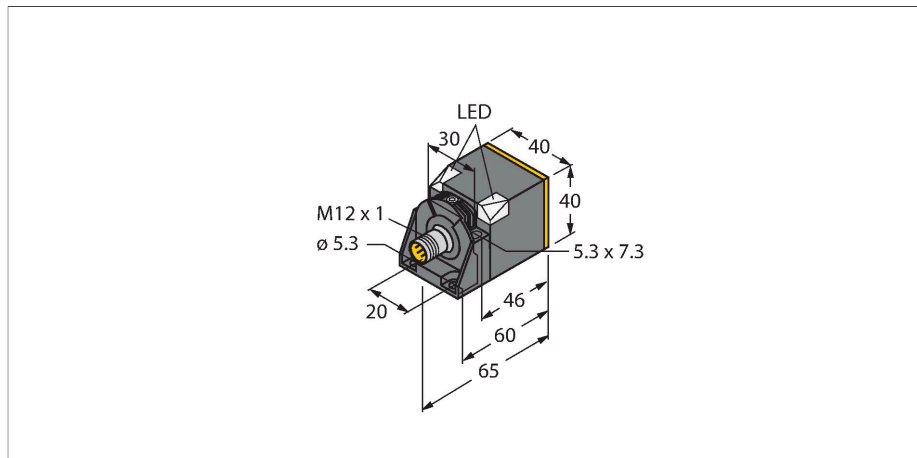


# NI40C-CK40-VP6X2-H1141

## 电感式传感器 – 用于检测碳材料



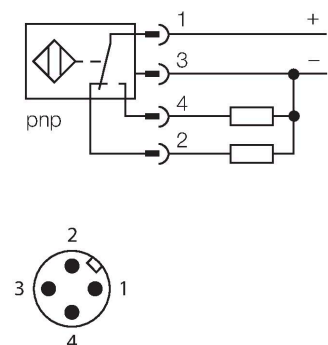
### 技术数据

型号	NI40C-CK40-VP6X2-H1141
货号	100015716
<b>常用数据</b>	
额定开关距离	40 mm
	额定工作距离基于钢制标准检测物。工作距离可能会因碳材料的成分而异。
安装条件	非齐平
安全工作距离	$\leq (0.81 \times S_n)$ mm
重复精度	$\leq 2\%$ 满量程
温度漂移	$\leq \pm 10\%$
磁滞	3...15 %
<b>电气数据</b>	
工作电压 $U_B$	10...30 VDC
纹波电压 $U_{ss}$	$\leq 10\% U_{Bmax}$
额定直流工作电流 $I_a$	$\leq 100$ mA
空载电流	$\leq 20$ mA
漏电流	$\leq 0.1$ mA
隔离测试电压	0.5 kV
短路保护	是/循环
$I_a$ 时的压降	$\leq 1.8$ V
断线/反极性保护	是/是
输出性能	4线, 互补触点, PNP
开关频率	0.25 kHz
<b>机械数据</b>	
设计	方型, CK40
尺寸	65 x 40 x 40 mm
	感应面可以调整到5个方向

### 特点

- 方型外壳, 厚度40 mm
- 感应面可调5个方向
- 塑料, PBT-GF30-V0
- 高亮度 LED指示灯
- 在任何安装位置可显示工作电压及开关状态。
- 碳检测
- 防护等级IP68
- 抗磁场干扰
- 温度范围扩大
- 高开关频率
- 4线直流, 10...30 VDC
- 可转换触点,pnp输出
- M12 x 1接插件

### 接线图

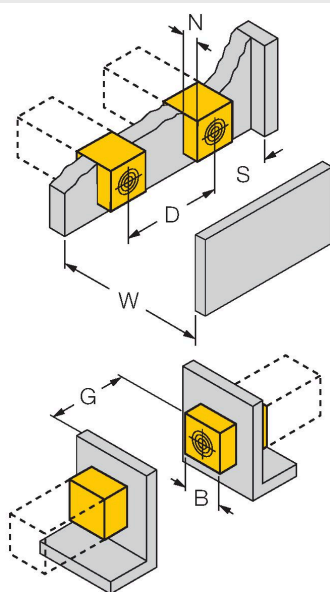


## 技术数据

外壳材料	塑料, PBT-GF20-V0, 黑
感应面材料	塑料, PA12-GF30, 黄
电气连接	接插件, M12 × 1
<b>环境条件</b>	
工作温度	0...+100 °C
防震动性	55 Hz (1 mm)
防冲击性	30 g (11 ms)
防护等级	IP68
MTTF	874 年 符合SN 29500 (Ed.99) 40 °C认证
工作电压指示	2路LED指示灯, 绿
开关状态指示	2路LED指示灯, 黄色
可供货	固定支架BS4-CK40

## 安装说明

### 安装说明/描述



距离D	240 mm
距离W	105 mm
距离S	60 mm
距离G	300 mm
距离N	30 mm
B有效面积宽度	40 mm

## 附件

BSS-CP40

6901318

用于40 x 40 mm矩形外壳的安装夹  
具；材料：PP

