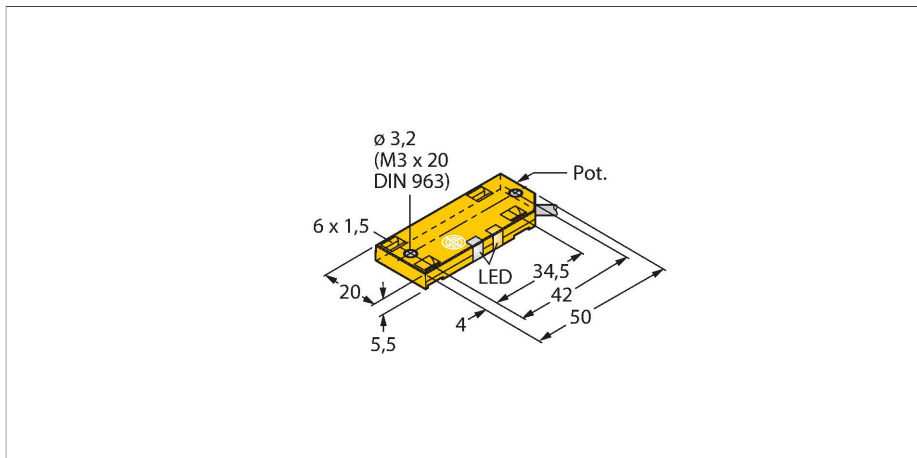


BCE10-QF5.5-AP6X2

电容式传感器



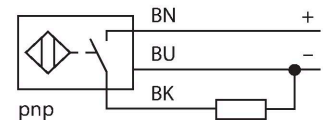
技术数据

型号	BCE10-QF5.5-AP6X2
货号	100025146
额定开关距离 (齐平)	10 mm
额定开关距离 (非齐平)	10 mm
安全工作距离	$\leq (0.72 \times S_n) \text{ mm}$
磁滞	1...20 %
重复精度	$\leq 5 \%$ 满量程
工作温度	-25...+70 °C
电气数据	
工作电压 U_B	10...30 VDC
纹波电压 U_{ss}	$\leq 10 \%$ U_{Bmax}
额定直流工作电流 I_o	$\leq 100 \text{ mA}$
漏电流	$\leq 0.1 \text{ mA}$
开关频率	0.05 kHz
振荡频率	依据 EN 60947-5-2 8.2.6.2 表 9 : 0.1...2.0 MHz
隔离测试电压	0.5 kV
输出性能	3线, 常开触点, PNP
短路保护	是/循环
I_o 时的压降	$\leq 1.8 \text{ V}$
断线/反极性保护	是/是
测试/认证	
认证	UL
UL 注册号	E210608
机械数据	
设计	方型, QF5,5
尺寸	54 x 20.3 x 5.5 mm

特点

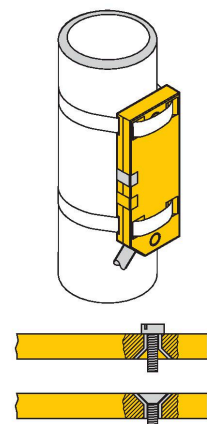
- 矩形, 高 5.5 mm
- 大尺寸感应面, 带有正确安装标记
- 塑料, PP
- 可通过电位计进行微调
- 3线直流, 10...30 VDC
- 常开触点, PNP 输出
- 线缆连接

接线图



功能原理

电容式传感器用于非接触地和无磨损地检测金属 (导电) 和非金属 (非导电) 的检测物体。

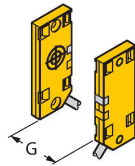
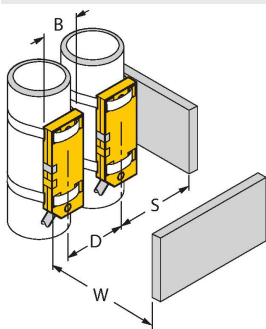


技术数据

外壳材料	塑料, PP
感应面材料	PP
电气连接	线缆
线缆材质	Ø 3 mm, Lif9Y-11Y, PUR, 2 m
导体横截面	3 x 0.14 mm ²
防震动性	55 Hz (1 mm)
防冲击性	30 g (11 ms)
防护等级	IP65
MTTF	1080 年 符合SN 29500 (Ed.99) 40 °C认证
工作电压指示	LED指示灯, 绿
开关状态指示	LED指示灯, 黄色

安装说明

产品功能



距离D	40 mm
-----	-------

距离W	30 mm
-----	-------

距离S	30 mm
-----	-------

距离G	60 mm
-----	-------

B有效面积直径	Ø 20 mm
---------	---------

给出的最小检测距离必须通过标准开关距离核准。
通过电位计可调节灵敏度的传感器不适应此数据表。