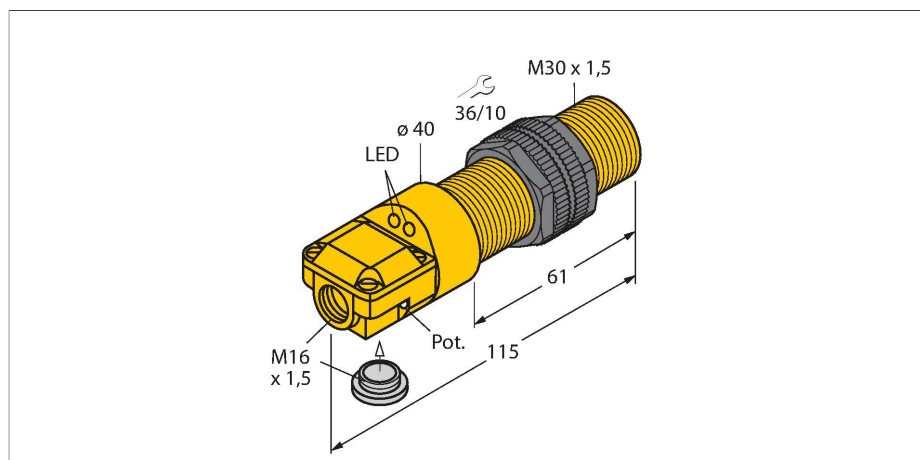


BCE10-P30SR-VP6X2

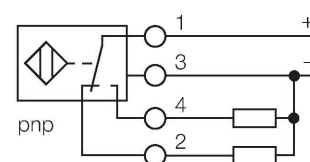
电容式传感器 – 带电位计



特点

- M30 × 1.5螺纹管
- 塑料, ABS
- 可通过电位器进行微调
- 4线直流, 10...30 VDC
- 互补触点, PNP输出
- 端子室

接线图



功能原理

电容式传感器用于非接触地和无磨损地检测金属（导电）和非金属（非导电）的检测物体。

技术数据

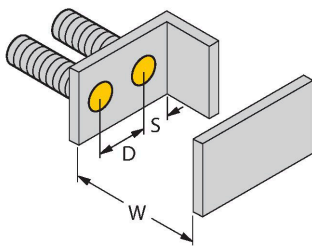
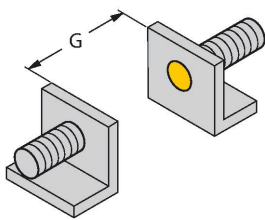
型号	BCE10-P30SR-VP6X2
货号	100026664
额定开关距离（齐平）	10 mm
额定开关距离（非齐平）	15 mm
安全工作距离	$\leq (0.72 \times S_n)$ mm
磁滞	1...20 %
重复精度	≤ 5 %满量程
工作温度	-10...+60 °C
电气数据	
工作电压 U_B	30 VDC
纹波电压 U_{ss}	≤ 10 % U_{Bmax}
额定直流工作电流 I_o	≤ 100 mA
空载电流	≤ 15 mA
漏电流	≤ 0.1 mA
开关频率	0.05 kHz
振荡频率	依据EN 60947-5-2 8.2.6.2表9 : 0.1...2.0 MHz
隔离测试电压	0.5 kV
输出性能	4线, 互补触点, PNP
短路保护	是/循环
I_o 时的压降	≤ 1.8 V
断线/反极性保护	是/是
测试/认证	
认证	UL
UL注册号	E210608
机械数据	
设计	螺纹, M30 x 1.5

技术数据

尺寸	115 mm
外壳材料	塑料, ABS
感应面材料	ABS, 黄
可耐压前端防护帽	≤ 3 bar
外壳螺母的最大拧紧扭矩	5 Nm
电气连接	端子室
防震动性	55 Hz (1 mm)
防冲击性	30 g (11 ms)
防护等级	IP65
MTTF	1080 年 符合SN 29500 (Ed.99) 40 °C 认证
开关状态指示	2路LED指示灯, 黄色

安装说明

产品功能



距离D 60 mm

距离W 30 mm

距离S 45 mm

距离G 60 mm

B有效面积直径 Ø 30 mm

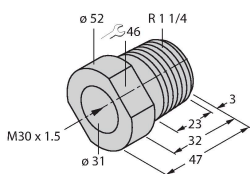
给出的最小检测距离必须通过标准开关距离核准。
通过电位计可调节灵敏度的传感器不适应此数据表。

附件

MAP-M30

6950013

安装适配器；材质：PP；此附件可实现在容器充满的情况下更好感应（在更好过程中，安装适配器始终固定在容器壁上）。



BST-30B

6947216

用于圆柱螺纹传感器的带塞子的安装夹具；材料：PA6

