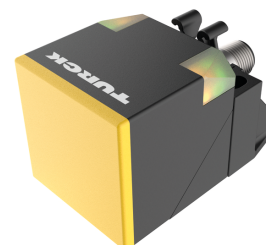
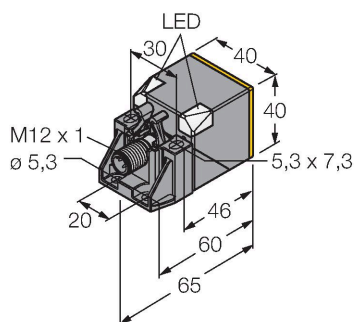


NI40UE-QV40-VN6X2-H1141

电感式传感器 – 开关距离扩展



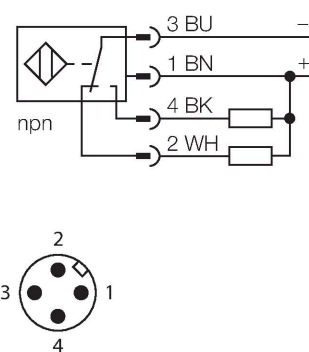
技术数据

型号	NI40UE-QV40-VN6X2-H1141
货号	100032302
常用数据	
额定开关距离	40 mm
安装条件	非齐平
安全工作距离	$\leq (0.81 \times S_n)$ mm
重复精度	$\leq 2\%$ 满量程
	$\leq \pm 20\%$, $\leq -25\text{ °C}$ $v \geq +70\text{ °C}$
磁滞	3...15 %
电气数据	
工作电压 U_B	10...30 VDC
纹波电压 U_{ss}	$\leq 10\%$ U_{Bmax}
额定直流工作电流 I_o	≤ 200 mA
空载电流	≤ 15 mA
漏电流	≤ 0.1 mA
隔离测试电压	0.5 kV
短路保护	是/循环
I_o 时的压降	≤ 1.8 V
断线/反极性保护	是/是
输出性能	4线, 互补触点, NPN
直流磁场稳定性	300 mT
交流电磁场稳定性	300 mT _{ss}
开关频率	0.25 kHz
机械数据	
设计	方型, QV40
尺寸	65 x 40 x 40 mm
	感应面可以调整到5个方向

特点

- Rectangular, height 40 mm
- Plastic, PBT-GF30-V0
- High luminance corner LEDs
- Optimum view on supply voltage and switching state from any position
- 全金属检测衰减系数恒为1
- 增长开关距离
- 防护等级IP68
- 抗磁场干扰
- 4线直流, 10...30 VDC
- 可转换触点, npn输出
- M12 x 1接插件

接线图



功能原理

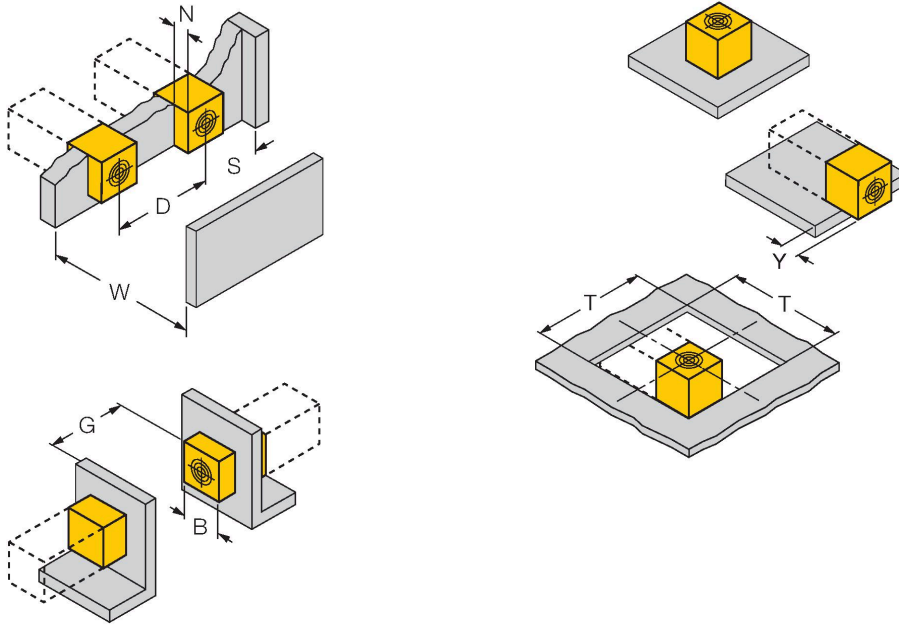
电感式传感器采用无磨损和非接触的设计方式来检测金属物体。由于它特殊的多线圈的设计, 使得uprox+传感器拥有相当多的优势。它们拥有最佳的开关距离、最高的灵活性和操作可靠性以及高效的标准化, 尽显卓越不凡。

技术数据

外壳材料	塑料, PBT-GF30-V0, 黑
感应面材料	塑料, PA6-GF30-X, 黄
电气连接	接插件, M12 × 1
环境条件	
工作温度	-30...+85 °C
防震动性	55 Hz (1 mm)
防冲击性	30 g (11 ms)
防护等级	IP68
MTTF	874 年 符合SN 29500 (Ed.99) 40 °C认证
工作电压指示	2路LED指示灯, 绿
开关状态指示	2路LED指示灯, 黄色
可供货	QV40的固定夹具

安装说明

安装说明/描述



距离D 240 mm

距离W 120 mm

距离T 100 mm

距离S 60 mm

距离G 240 mm

距离N 40 mm

B有效面积宽度 40 mm

凸出安装：

y = 20 mm: Sr = 40 mm

y = 30 mm: Sr = 40 mm

y = 40 mm: Sr = 40 mm

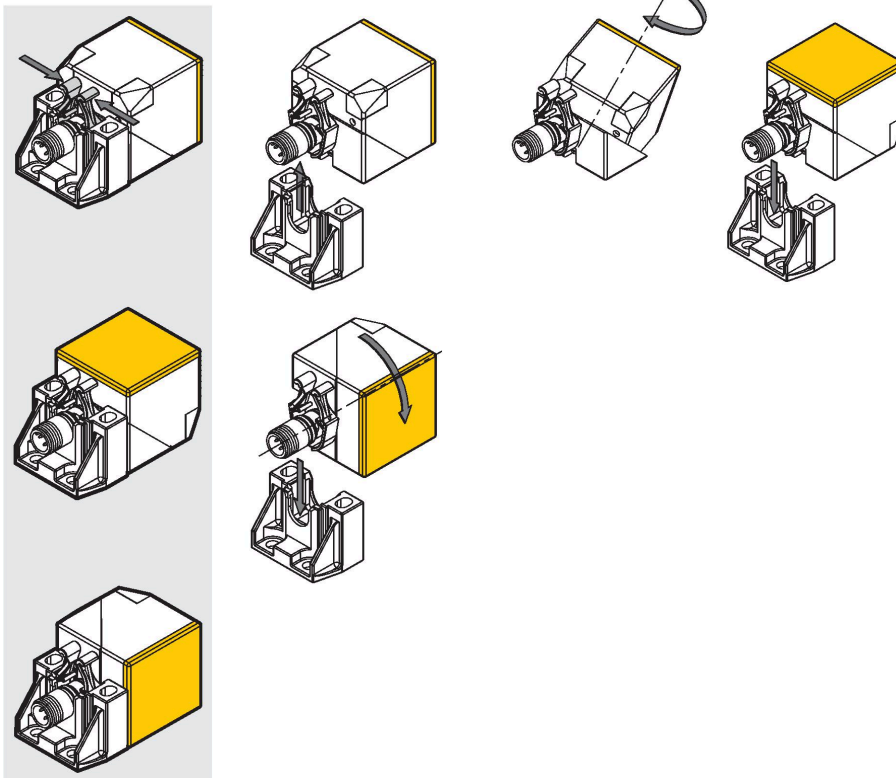
安装在圆形孔盘中: T = 100 mm:

变换安装位置

金属上 Sr = 40 mm

传感器的感应面可朝5个方向放置，无需工具，只需单手操作。

挤压支架可以把传感器从固定夹具释放出来。把传感器的有效感应面对准所需方向。然后，把传感器再嵌回支架。传感器当前位置可以放心使用。



附件

BSS-CP40

6901318

用于40 x 40 mm矩形外壳的安装夹
具；材料：PP

