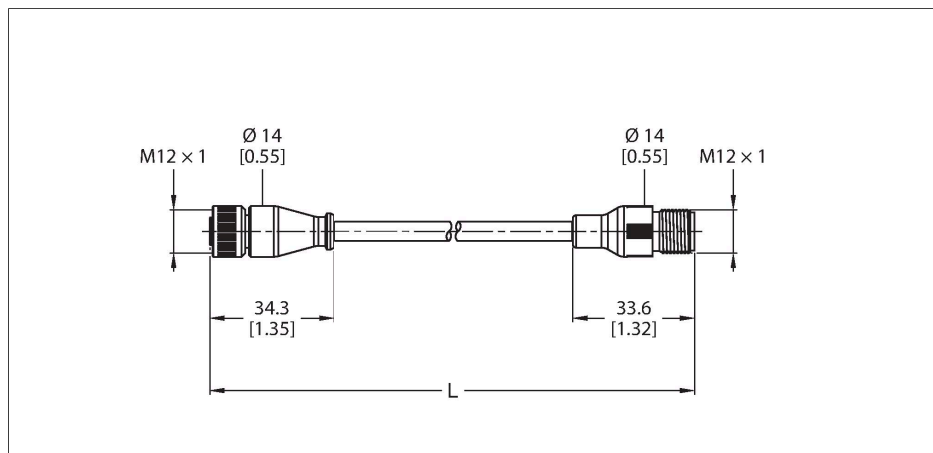


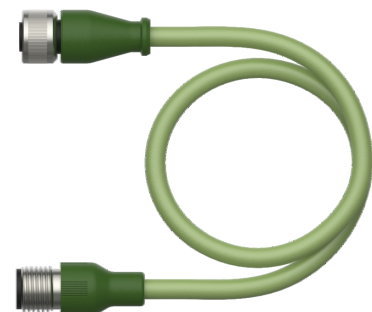
RK4.217T-5-RS4.217T/TS7198

K型热电偶线缆 – 延长线缆



技术数据

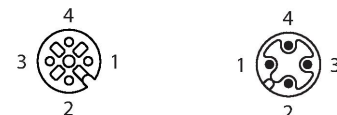
型号	RK4.217T-5-RS4.217T/TS7198
货号	100033105
接插件A	母头接插件, M12 × 1, 直式, A-coded
针脚数量	4
触点	铜, CuZn, 镀金
触点夹紧	塑料, PA
拧接把手	塑料, TPE
连接螺母/螺钉	铜, CuZn, 镀镍
Seal	O型圈, 塑料, EPDM
保护类型	IP67, (插入)
接插件B	接插件, M12 × 1, 直式, A-coded
针脚数量	4
触点夹紧	塑料, PA
拧接把手	塑料材质, TPE
连接螺母/固定螺钉	铜, CuZn, 镀镍
防护等级	IP67, (插入)
电缆	
线缆长度	5 m
线缆护套	TPE, 绿
导线绝缘性	XLPE
线芯横截面	2 x 24 AWG [类似于0.25 mm ²]
额定工作电压	250 V
电流	4 A
机械和化学性能	
环境温度 (固定)	105 °C



特点

- M12母头接插件, 直式, 2针
- 屏蔽层: 带排扰线的箔层, 不适用于接插件
- M12公头接插件, 直式, 2针
- 护套材质: TPE
- 护套颜色: 绿色
- 防护等级IP67

触点分配



电路图

