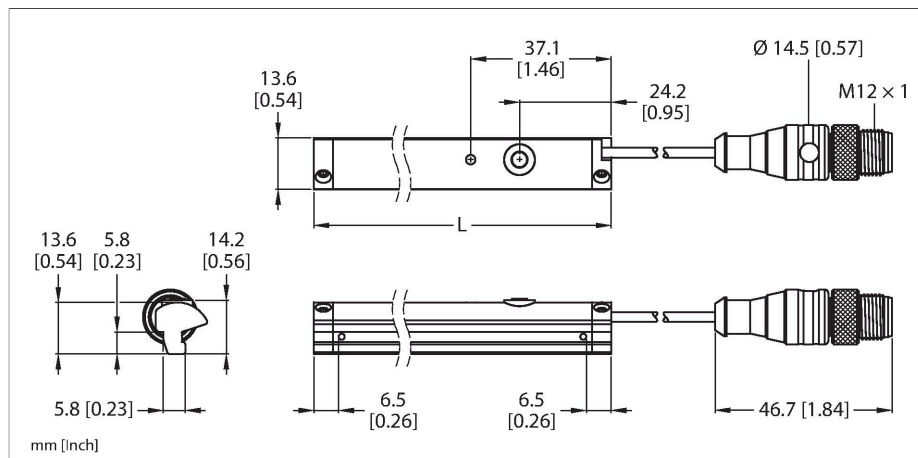


# WIM96-UNTL-IOL-0.3-RS4

## 磁感应直线位移传感器 – 用于气缸的模拟监测



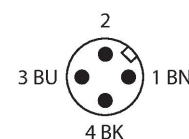
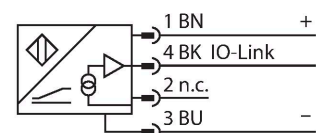
### 技术数据

型号	WIM96-UNTL-IOL-0.3-RS4
货号	100034308
标记产品	1 mm对应于IO-Link过程数据中的128个值
测量原理	磁感应式
<b>常用数据</b>	
测量范围	96 mm
分辨率	15 bit
重复性	≤ 量程 A - B 的0.06%
	带不可旋转活塞杆, 25 °C温度下
线性度	< 0.3 mm
温度漂移	≤ ± 0.006 %/K
<b>电气数据</b>	
工作电压 $U_B$	15...30 VDC
纹波电压 $U_{ss}$	≤ 10 % $U_{Bmax}$
空载电流	≤ 25 mA
隔离测试电压	0.5 kV
短路保护	是
断线/反极性保护	是/是
通信协议	IO-Link
输出性能	4线
<b>IO-Link</b>	
IO-Link特性	V 1.1
IO-Link 端口类型	Class A
最短循环时间	2.3 ms
<b>机械数据</b>	
设计	方型, UNTL
尺寸	109 x 13.6 x 14.2 mm

### 特点

- 塑料, PA66-GF25
- 直接安装在T型槽气缸中
- 测量范围: 96 mm
- 4线, 15...30 VDC
- IO-Link 1.1
- COM2
- 可通过IO-Link或按钮进行示教
- 带M12 × 1公头接插件的线缆

### 接线图



### 功能原理

线性位置传感器采用霍尔原理工作, 可提供与气缸活塞杆的位置成正比的输出信号。此信号可用于完成控制任务。磁铁的极性对输出信号没有影响。坚固耐用的传感器拥有理想的可重复性、分辨率和线性度, 而且具有高水平的电磁兼容性和较宽的温度范围。

## 技术数据

外壳材料	塑料, PA66-GF25
紧固螺母的固定扭矩	0.25 Nm
电气连接	接插件电缆, M12 × 1
线缆材质	Ø 2.6 mm, 黑色, TPE, 0.3 m
	无卤阻燃, 符合VDE标准, 0°C以下固定安装电缆
导体横截面	4 x 0.25 mm <sup>2</sup>
环境条件	
工作温度	-20...+70 °C
防震动性	55 Hz (1 mm)
防冲击性	30 g (11 ms)
防护等级	IP67
显示磁场区域	LED, 黄