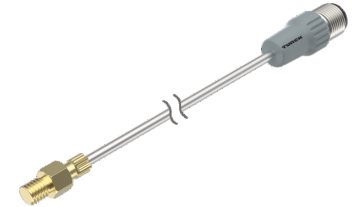
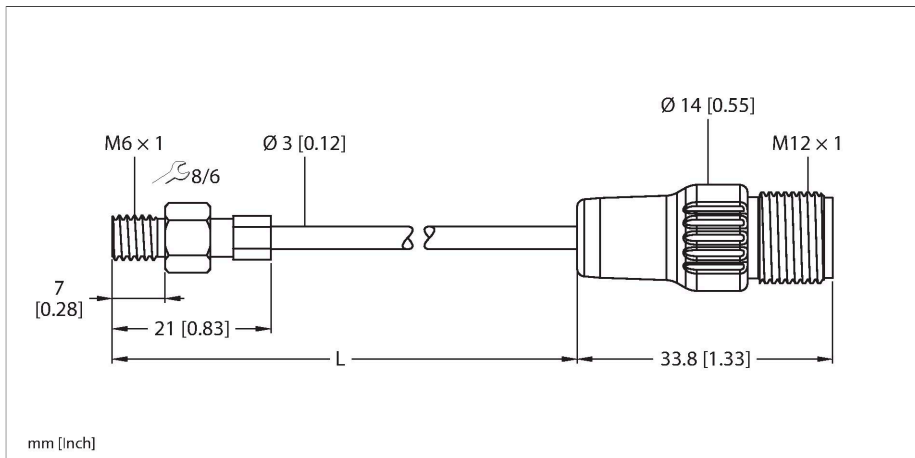


TP-203A-M6-H1141-L100-I7

温度检测 – 探头



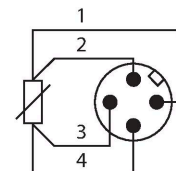
技术数据

型号	TP-203A-M6-H1141-L100-I7
货号	100041106
温度范围	
测量范围	-50...500 °C -58...932 °F
精度	±0.15 K + 0.002 • t (-30...300 °C)
自加热	0 °C下为0.4 K/mW
测量元件	Pt100, DIN EN 60751, A类; 连接方式: 4线连接
响应时间	在流速为0.2 m/s的水中, 响应时间t 0.5 = 6 s / t 0.9 = 15 s
杆长(L)	100 mm
浸入长度(l)	7 mm
Outer diameter	3 mm
防护等级	IP67
环境条件	
工作温度	-40...+120 °C
储藏温度	-40...+85 °C
机械数据	
外壳材料	不锈钢型, 1.4404 (AISI 316L)
探头材质	不锈钢, 1.4404 (AISI 316L)
过程连接	M6 × 1外螺纹
耐压等级	100 bar
电气连接	接插件, M12 × 1
导体横截面	4 mm ²
参考条件依据 IEC 61298-1	
温度	15...+25 °C

特点

- Pt 100探头 (符合DIN EN 60751标准)
- 抗振动且抗冲击
- 可连接到TS、TTM、IM34、BL20、BL67产品
- 连接器最大温度: 120°C
- 连接方式: 4线连接
- 工艺连接件: 探头尖端的M6 × 1外螺纹

接线图



功能原理

热电阻温度传感器用于检测和监测温度, 以优化并控制过程。典型应用为机械设备和工厂建设以及流程工业。温度探头的核心元件是随温度变化的电阻。

技术数据

气压	860...1060 hPa 绝对值
湿度	45...75 %
辅助电源	24 VDC
测试/认证	
认证	cULus
UL注册号	E345414
MTTF	2283 年 符合SN 29500 (Ed.99) 20 °C认证

附件

尺寸图	型号	货号	
	WKC4.4T-2/TEL	6625025	连接线缆，M12母头接插件，弯式4针，线缆长度2 m，护套材质PVC，黑色；cULus认证
	RKC4.4T-2/TEL	6625013	连接线缆，M12母头接插件，直式4针，线缆长度2 m，护套材质PVC，黑色；cULus认证
	RKC4.4T-2/TXL	6625503	连接线缆，M12母头接插件，直式4针，线缆长度2 m，护套材质PUR，黑色；cULus认证
	WKC4.4T-2/TXL	6625515	连接线缆，M12母头接插件，弯式4针，线缆长度2 m，护套材质PUR，黑色；cULus认证