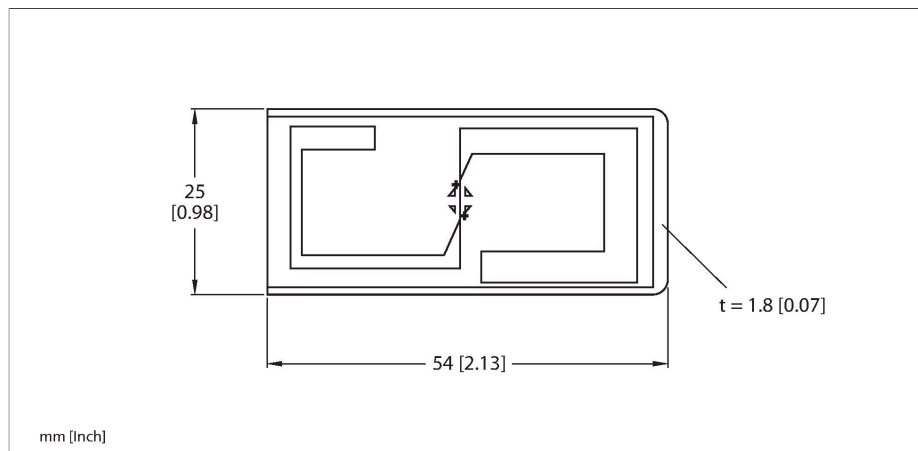


TW860-960-Q25L54-M-B130-450PCS

UHF标签



特点

- 可打印的PET表面
- EEPROM内存130字节
- EPC内存最大62字节
- USER内存最大94字节
- TID内存：12字节
- 可直接安装在金属表面

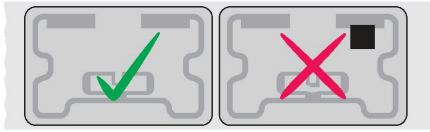
功能原理

UHF读写头在一个传输区域内的传输距离由读写头和载码体共同决定。这里提到的读写距离，仅是在实验室条件下测量出的标准值。由于工件的公差, 安装条件, 周围环境和材料影响 (特别是金属), 检测距离可能有所偏离。因此在真实运行条件下的应用测试是不可缺少的 (特别是移动读写) !

技术数据

型号	TW860-960-Q25L54-M-B130-450PCS
货号	100050370
标记产品	Smart贴牌, 不干胶
数据传输	交互的电磁场
技术	UHF RFID
使用区域(UHF)	全球(860...960 MHz) ETSI (865...868 MHz) FCC (902...928 MHz)
针对金属的读取范围	5 m (2W ERP)
存储形式	EEPROM
芯片	NXP U-Code 9XM
存储容量	130 字节
功能	读/写
用户存储容量	94 字节
EPC 存储	16 字节
读操作次数	无限
写操作次数	10 ⁵
标准读数时间	2 ms/字节
标准写入时间	3 ms/字节
无线通讯与协议标准	ISO 18000-63 EPCglobal Gen 2
读/写访问期间的温度	-20...+85 °C
温度超出检测范围	-20...+85 °C
设计	智能标签
外壳长度	54 mm
外壳宽度	25 mm
外壳高度	1.8 mm
包装数量	1

安装说明/描述



一般描述

在安装载码体时，仅在贴紧它们之前将它们从滚筒上取下。清除将用于粘合的表面上的所有污垢，并让其干燥。液体、油、脂肪和其他物质会降低粘合剂的效力。如果可能，在室温(20–25 °C)下粘贴载码体。

有缺陷的数据载体由黑点来表示。请勿使用此数据载体。

交付时，明显有缺陷的数据载体的数量加入所交付的智能标签的总数中。