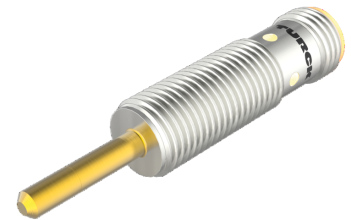
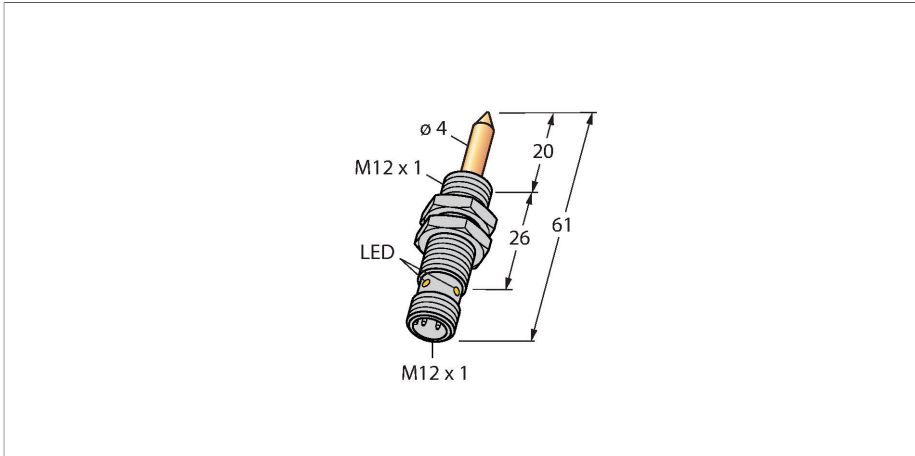


NIMFE-EM12/4.0L61-UP6X-H1141/S1182

磁场传感器 – 具有 TIN 镀层

用于铁磁金属检测



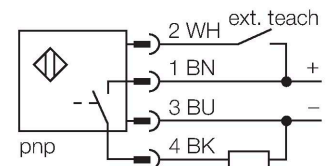
技术数据

型号	NIMFE-EM12/4.0L61-UP6X-H1141/S1182
货号	1600621
标记产品	专为检测尺寸为M5到M10的焊接螺母进行优化
Special version	S1182 对应于：TIN coating
常用数据	
电气数据	
工作电压 U_B	10...30 VDC
纹波电压 U_{ss}	$\leq 10\% U_{Bmax}$
额定直流工作电流 I_o	$\leq 100\text{ mA}$
空载电流	$\leq 15\text{ mA}$
漏电流	$\leq 0.1\text{ mA}$
隔离测试电压	0.5 kV
短路保护	是/循环
I_o 时的压降	$\leq 1\text{ V}$
断线/反极性保护	是/是
输出性能	3线, 可编程式连接, PNP
机械数据	
设计	螺纹, M12 x 1
尺寸	61 mm
外壳材料	不锈钢型, 1.4301 (AISI 304)
感应面材料	不锈钢, 1.4301 (AISI 304), TIN 涂层
外壳螺母的最大拧紧扭矩	10 Nm
电气连接	接插件, M12 x 1
环境条件	
工作温度	-25...+70 °C

特点

- M12 x 1 圆柱螺纹
- 不锈钢1.4301
- 3线直流, 10...30 VDC
- 通过示教适配器VB2-SP1编程 (NC/NO)
- M12 x 1接插件

接线图

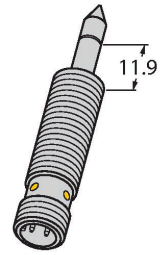


功能原理

焊接传感器有不同的版本, 不同的信号强度和直径。因此可以检测到其材料属性中十分不同的铁磁元件。待检测的组件必须位于所谓的最佳检测区域中, 这样才能被检测出来。这一最佳检测区域的宽度为 0.5 毫米, 探头尖端 M12 螺纹上方 11.9 毫米处进行了激光雕刻。

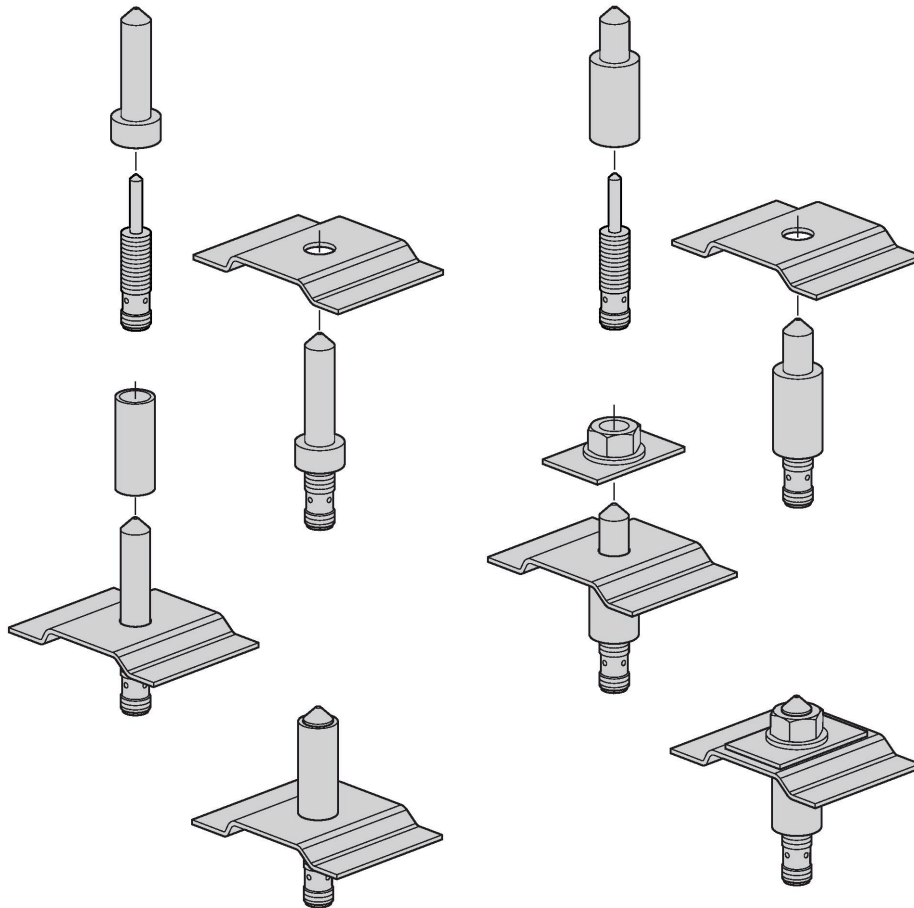
技术数据

防震动性	55 Hz (1 mm)
防冲击性	30 g (11 ms)
防护等级	IP67
MTTF	874 年 符合SN 29500 (Ed.99) 40 °C认证
工作电压指示	LED指示灯, 绿
开关状态指示	LED指示灯, 黄色



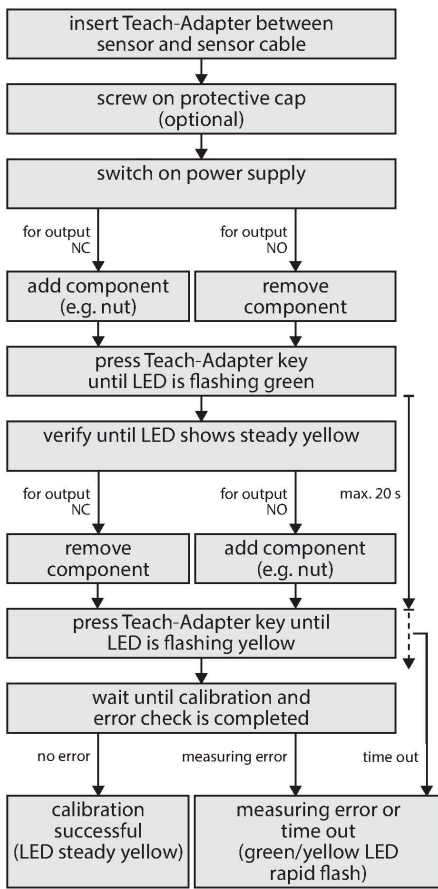
安装说明

安装说明/描述



磁场传感器可检测铁磁备件，特别适合于检测焊接螺母、垫片或加强套。待检部件必须始终是由铁磁材料构成，以保证性能正常。大多数应用需要中心螺栓将焊接螺母及加强套钉到位，从而为传感器提供机械保护。这些螺栓均须由非铁磁材料制成，如不锈钢。中心螺栓并非由 TURCK 提供，因为这些都是单独进行制作并调整以适应相关的应用。

通过示教适配器进行参数设定



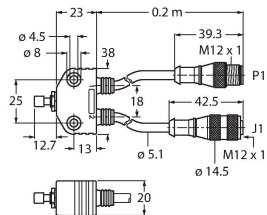
```

#####
#####VB2-SP1#
故障指示
#####LED#1 Hz#####
- #####
- #####> 100 °C#
- #####
#####
#####
#####
  
```

附件

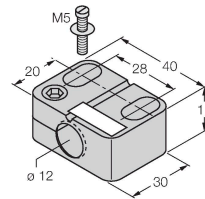
VB2-SP1 A3501-29

示教适配器



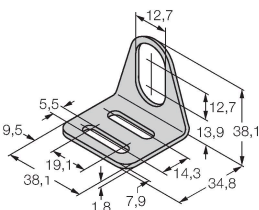
BST-12B 6947212

用于圆柱螺纹传感器的带塞子的安装夹具；材料：PA6



MW12 6945003

用于圆柱螺纹传感器的安装托架；材料：不锈钢 A2 1.4301 (AISI 304)



BSS-12 6901321

用于平滑圆柱型和圆柱螺纹传感器的安装夹具；材料：PP

