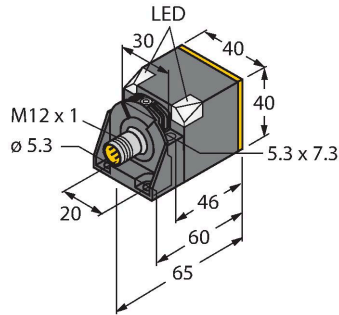


NI50U-CK40-IOL6X2-H1141

电感式传感器 – IO-Link 通信与配置



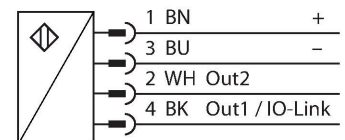
技术数据

型号	NI50U-CK40-IOL6X2-H1141
货号	1625871
常用数据	
额定开关距离	50 mm
安装条件	非齐平, 可齐平安装
安全工作距离	$\leq (0.81 \times S_n)$ mm
重复精度	$\leq 2\%$ 满量程
温度漂移	$\leq \pm 10\%$
	$\leq \pm 20\%$, $\leq -25\text{ °C}$ $v \geq +70\text{ °C}$
磁滞	3...15 %
电气数据	
工作电压 U_B	10...30 VDC
纹波电压 U_{ss}	$\leq 10\%$ U_{Bmax}
额定直流工作电流 I_B	≤ 150 mA
空载电流	≤ 27 mA
漏电流	≤ 0.1 mA
隔离测试电压	0.5 kV
短路保护	是/循环
I_B 时的压降	≤ 1.8 V
断线/反极性保护	是/是
通信协议	IO-Link
输出性能	4线, 常开/常闭触点, PNP/NPN
1路输出	开关量输出或IO-LINK模式
2路输出	开关量输出
直流磁场稳定性	300 mT
交流电磁场稳定性	300 mT _{ss}
防护等级	□

特点

- 方型外壳, 厚度40 mm
- 感应面可调5个方向
- 塑料, PBT-GF30-V0
- 高亮度 LED指示灯
- 在任何安装位置可显示工作电压及开关状态。
- 全金属检测衰减系数恒为1
- 增长开关距离
- 防护等级IP68
- 抗磁场干扰
- 自动补偿可预防衰减
- 部分嵌入式
- 4线直流, 10...30 VDC
- M12 x 1接插件
- 通过 IO-Link v1.1 或通过标准 I/O 配置和通信
- 可独立配置电气输出
- 感应距离以输出和滞后值表示。
- 通过 32 位存储器标识
- 限值可调的温度监控
- 各种定时和脉冲监测功能

接线图



功能原理

电感式传感器采用无磨损和非接触的设计方式来检测金属物体。由于其特殊的多线圈的设计, 使得uprox3传感器拥有相当多的优势。它们拥有最佳的开关距离、最高的灵活性和操作可靠性以及高效的标准化, 尽显卓越不凡。此外, uprox3 IO-Link传感器允许在预定范围内设定部分参数, 以及使用IO-Link Master根据客户

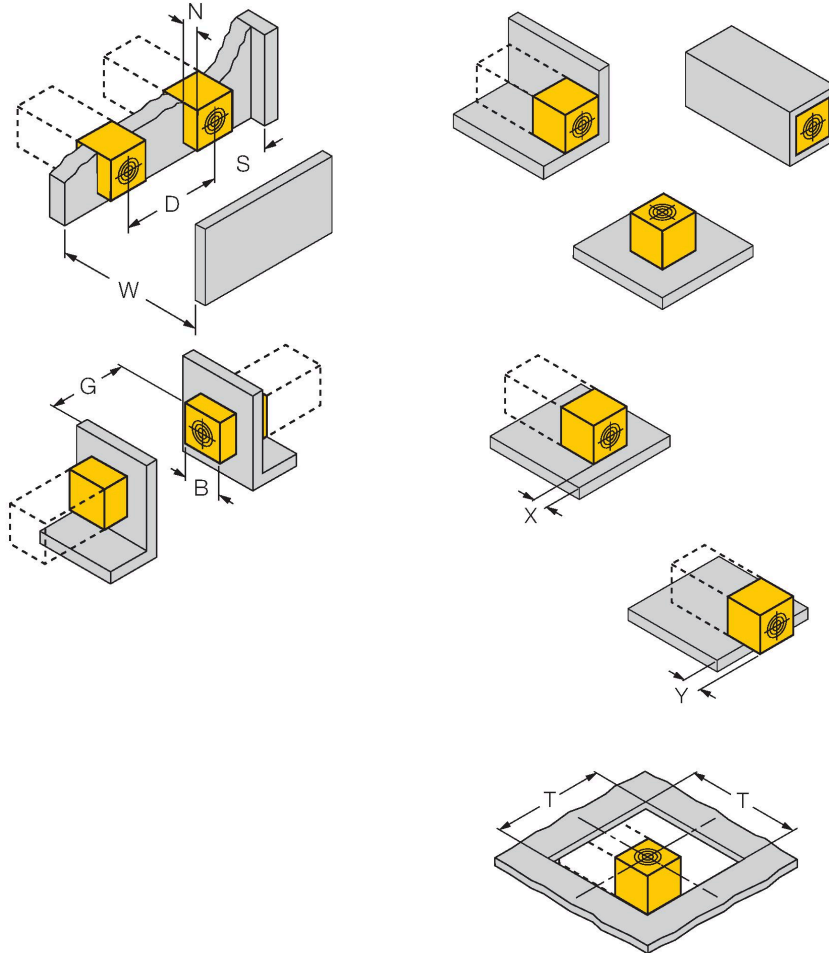
需求配置多种设备功能。如需了解详细信息，请参阅upro3 IO-Link手册。

技术数据

开关频率	0.5 kHz
IO-Link	
IO-Link特性	V 1.1
IO-Link 端口类型	Class A
通讯模式	COM 2 (38.4 kBaud)
处理数据宽度	16 bit
开关点信息	2 bit
Status bit information	3 bit
框架类型	2.2
最短循环时间	8 ms
功能引脚4	IO-Link
功能引脚2	DI
最大线缆长度	20 m
包含在SIDI GSDML中	是
机械数据	
设计	方型, CK40
尺寸	65 x 40 x 40 mm
	感应面可以调整到5个方向
外壳材料	塑料, PBT-GF20-V0, 黑
感应面材料	塑料, PA12-GF30, 黄
电气连接	接插件, M12 × 1
环境条件	
工作温度	-25...+70 °C
防震动性	55 Hz (1 mm)
防冲击性	30 g (11 ms)
防护等级	IP68
MTTF	874 年 符合SN 29500 (Ed.99) 40 °C认证
工作电压指示	2路LED指示灯, 绿
开关状态指示	2路LED指示灯, 黄色
可供货	固定支架BS4-CK40

安装说明

安装说明/描述



距离D	240 mm
距离W	105 mm
距离S	60 mm
距离G	300 mm
距离N	30 mm
B有效面积宽度	40 mm

最多4侧齐平安装

- 1侧安装 : Sr = 35 mm ; D = 240 mm
- 2侧安装 : Sr = 25 mm ; D = 240 mm
- 3侧安装 : Sr = 20 mm ; D = 80 mm
- 4侧安装 : Sr = 15 mm ; D = 60 mm

可采用后侧安装和缩进安装, 同时减小开关距离

传感器安装在金属上, 从边缘缩进 :

- x = 10 mm : Sr = 20 mm
- x = 20 mm : Sr = 20 mm
- x = 30 mm : Sr = 20 mm
- x = 40 mm : Sr = 20 mm

传感器安装在金属上, 从边缘上方突出 :

- y = 10 mm : Sr = 40 mm
- y = 20 mm : Sr = 50 mm
- y = 30 mm : Sr = 50 mm
- y = 40 mm : Sr = 50 mm

安装在孔口中 :

T = 150 mm :

带旋转托架的传感器

- 安装在金属表面上, Sr = 50 mm
- 安装在金属表面上, 单侧壁Sr = 25 mm
- 安装在金属表面上, 两侧壁Sr = 15 mm
- 安装在金属表面上, 三侧壁Sr = 12 mm

所示值对应的是1mm厚的钢板。

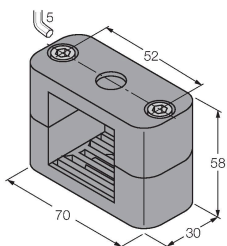
Sr是在指定的温度和电源条件下可测量的开关距离 (同时考虑了产品系列的变型)。

附件

BSS-CP40

6901318

用于40 x 40 mm矩形外壳的安装夹具 ; 材料 : PP



附件

尺寸图	型号	货号	
	RKC4.4T-2/TEL	6625013	连接线缆，M12母头接插件，直式4针，线缆长度2 m，护套材质PVC，黑色；cULus认证



附件

尺寸图	型号	货号	
	USB-2-IOL-0002	6825482	IO,链路主设备，具有集成USB端口

