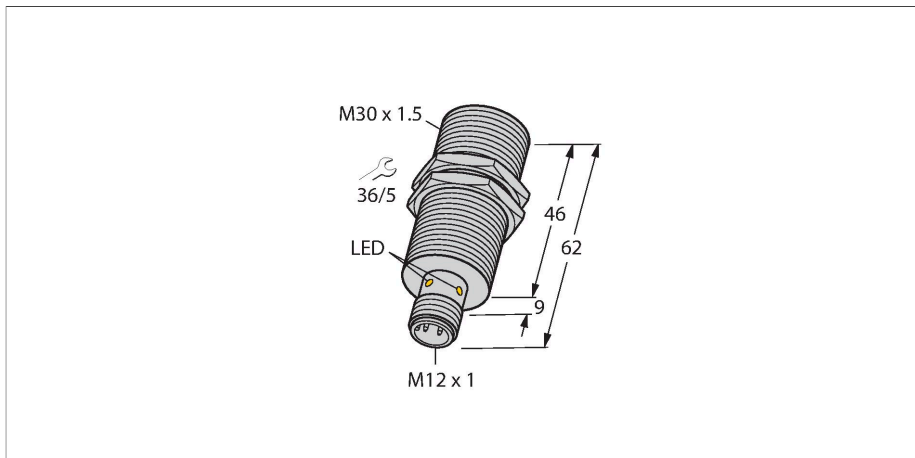


# BI20U-M30-IOL6X2-H1141

## 电感式传感器 – IO-Link 通信与配置



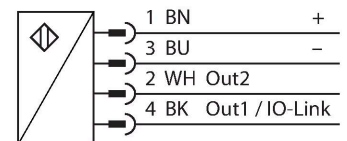
### 技术数据

|                |                             |
|----------------|-----------------------------|
| 型号             | BI20U-M30-IOL6X2-H1141      |
| 货号             | 1644882                     |
| <b>常用数据</b>    |                             |
| 额定开关距离         | 20 mm                       |
| 安装条件           | 齐平                          |
| 安全工作距离         | $\leq (0.81 \times S_n)$ mm |
| 重复精度           | $\leq 2\%$ 满量程              |
| 温度漂移           | $\leq \pm 10\%$             |
| 磁滞             | 3...15 %                    |
| <b>电气数据</b>    |                             |
| 工作电压 $U_B$     | 10...30 VDC                 |
| 纹波电压 $U_{ss}$  | $\leq 10\% U_{Bmax}$        |
| 额定直流工作电流 $I_o$ | $\leq 150$ mA               |
| 空载电流           | $\leq 27$ mA                |
| 漏电流            | $\leq 0.1$ mA               |
| 隔离测试电压         | 0.5 kV                      |
| 短路保护           | 是/循环                        |
| $I_o$ 时的压降     | $\leq 1.8$ V                |
| 断线/反极性保护       | 是/是                         |
| 通信协议           | IO-Link                     |
| 输出性能           | 4线, 常开/常闭触点, PNP/NPN        |
| 1路输出           | 开关量输出或IO-LINK模式             |
| 2路输出           | 开关量输出                       |
| 直流磁场稳定性        | 300 mT                      |
| 交流电磁场稳定性       | 300 mT <sub>SS</sub>        |
| 开关频率           | 0.5 kHz                     |

### 特点

- M30 × 1.5螺纹管
- 铜镀铬
- 全金属检测衰减系数恒为1
- 抗磁场干扰
- 最大开关距离
- 4线直流, 10...30 VDC
- M12 × 1接插件
- 通过 IO-Link v1.1 或通过标准 I/O 配置和通信
- 可独立配置电气输出
- 感应距离以输出和滞后值表示。
- 通过 32 位存储器标识
- 限值可调的温度监控
- 各种定时和脉冲监测功能

### 接线图



### 功能原理

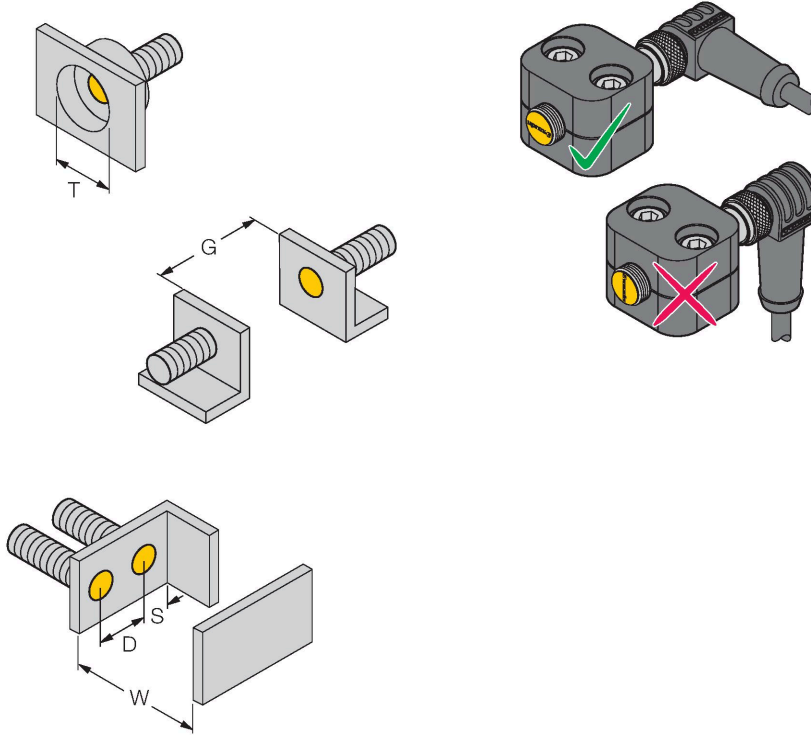
电感式传感器采用无磨损和非接触的设计方式来检测金属物体。由于它特殊的多线圈的设计,使得uprox3传感器拥有相当多的优势。它们拥有最佳的开关距离、最高的灵活性和操作可靠性以及高效的标准化,尽显卓越不凡。此外,uprox3 IO-Link传感器允许在预定范围内设定部分参数,以及使用IO-Link Master根据客户需求配置多种设备功能。如需了解详细信息,请参阅uprox3 IO-Link手册。

## 技术数据

| IO-Link                |                                  |
|------------------------|----------------------------------|
| IO-Link特性              | V 1.1                            |
| IO-Link 端口类型           | Class A                          |
| 通讯模式                   | COM 2 (38.4 kBaud)               |
| 处理数据宽度                 | 16 bit                           |
| 开关点信息                  | 2 bit                            |
| Status bit information | 3 bit                            |
| 框架类型                   | 2.2                              |
| 最短循环时间                 | 8 ms                             |
| 功能针脚4                  | IO-Link                          |
| 功能针脚2                  | DI                               |
| 最大线缆长度                 | 20 m                             |
| 包含在SIDI GSDML中         | 是                                |
| 机械数据                   |                                  |
| 设计                     | 螺纹, M30 x 1.5                    |
| 尺寸                     | 62 mm                            |
| 外壳材料                   | 金属, CuZn, 镀铬                     |
| 感应面材料                  | 塑料, LCP                          |
| 外壳螺母的最大拧紧扭矩            | 50 Nm                            |
| 电气连接                   | 接插件, M12 x 1                     |
| 环境条件                   |                                  |
| 工作温度                   | -25...+70 °C                     |
| 防震动性                   | 55 Hz (1 mm)                     |
| 防冲击性                   | 30 g (11 ms)                     |
| 防护等级                   | IP68                             |
| MTTF                   | 874 年 符合SN 29500 (Ed.99) 40 °C认证 |
| 工作电压指示                 | LED指示灯, 绿                        |
| 开关状态指示                 | LED指示灯, 黄色                       |

## 安装说明

### 安装说明/描述



|         |         |
|---------|---------|
| 距离D     | 60 mm   |
| 距离W     | 3 x Sn  |
| 距离T     | 3 x B   |
| 距离S     | 1.5 x B |
| 距离G     | 6 x Sn  |
| B有效面积直径 | Ø 30 mm |

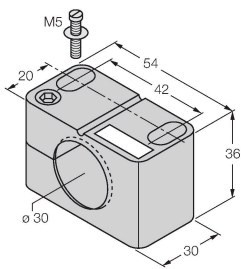
在使用图示的半外壳夹安装传感器时，要注意正确对准夹具。对此，请参见传感器前盖上的uprox字样和临近的安装图纸。

## 附件

### BST-30B

6947216

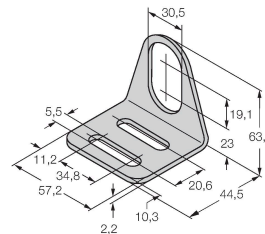
用于圆柱螺纹传感器的带塞子的安装夹具；材料：PA6



### MW30

6945005

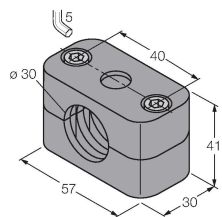
用于圆柱螺纹传感器的安装托架；材料：不锈钢 A2 1.4301 (AISI 304)



### BSS-30

6901319

用于平滑圆柱型和圆柱螺纹传感器的安装夹具；材料：PP



附件

| 尺寸图 | 型号            | 货号      |   |
|-----|---------------|---------|---|
|     | RKC4.4T-2/TEL | 6625013 | 连接线缆，M12母头接插件，直式4针，线缆长度2 m，护套材质PVC，黑色；cULus认证 |



附件

| 尺寸图 | 型号             | 货号      |                    |
|-----|----------------|---------|--------------------|
|     | USB-2-IOL-0002 | 6825482 | IO,链路主设备，具有集成USB端口 |

