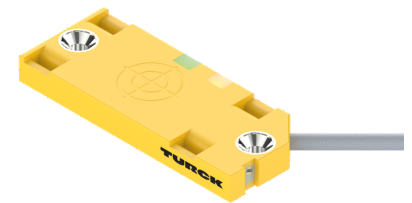
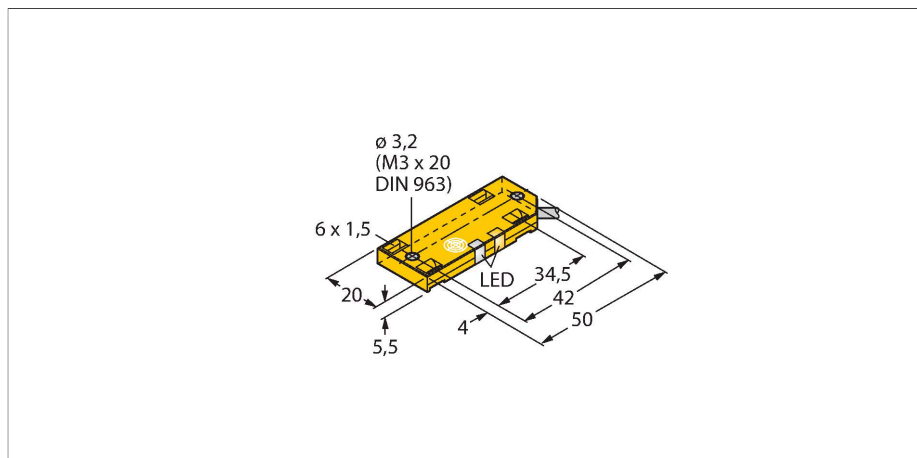


BC5-QF5.5-AN6X2/S250

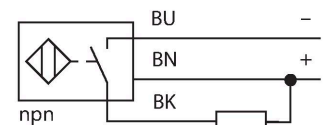
电容式传感器



特点

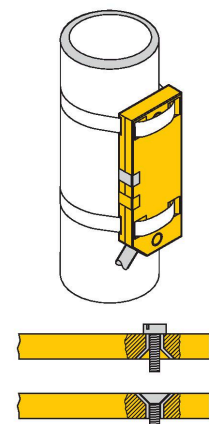
- 矩形，高5.5 mm
- 大尺寸感应面，带有正确安装标记
- 塑料，PP
- 预制灵敏度调节
- 3线直流，10...30 VDC
- 常开触点，NPN输出
- 线缆连接

接线图



功能原理

电容式传感器用于非接触地和无磨损地检测金属（导电）和非金属（非导电）的检测物体。



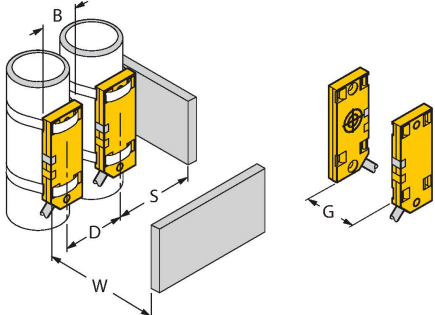
技术数据

型号	BC5-QF5.5-AN6X2/S250
货号	2620120
额定开关距离 (齐平)	5 mm
额定开关距离 (非齐平)	5 mm
安全工作距离	≤ (0.72 × Sn) mm
磁滞	1...20 %
温度漂移	典型 20 %
重复精度	≤ 2 % 满量程
工作温度	-25...+70 °C
电气数据	
工作电压 U_B	30 VDC
纹波电压 U_{ss}	≤ 10 % U_{Bmax}
额定直流工作电流 I_o	≤ 200 mA
空载电流	≤ 15 mA
漏电流	≤ 0.1 mA
开关频率	0.1 kHz
振荡频率	依据 EN 60947-5-2 8.2.6.2 表 9 : 0.1...2.0 MHz
隔离测试电压	0.5 kV
输出性能	3线, 常开触点, NPN
短路保护	是/循环
I_o 时的压降	≤ 1.8 V
断线/反极性保护	是/是
测试/认证	
认证	UL
UL注册号	E210608

技术数据

机械数据	
设计	方型, QF5,5
尺寸	54 x 20.3 x 5.5 mm
外壳材料	塑料, PP
感应面材料	PP
电气连接	线缆
线缆材质	Ø 3 mm, LifYY-11Y, PUR, 2 m
导体横截面	3 x 0.14 mm ²
防震动性	55 Hz (1 mm)
防冲击性	30 g (11 ms)
防护等级	IP67
MTTF	1080 年 符合SN 29500 (Ed.99) 40 °C认证
工作电压指示	LED指示灯, 绿
开关状态指示	LED指示灯, 黄色

安装说明

产品功能		
	距离D	40 mm
	距离W	30 mm
	距离S	30 mm
	距离G	60 mm
	B有效面积直径	Ø 20 mm
	<p>给出的最小检测距离必须通过标准开关距离核准。 通过电位计可调节灵敏度的传感器不适应此数据表。</p>	