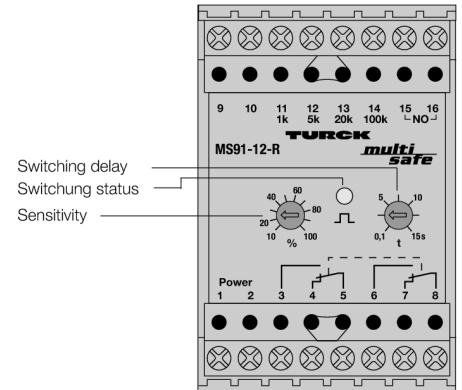
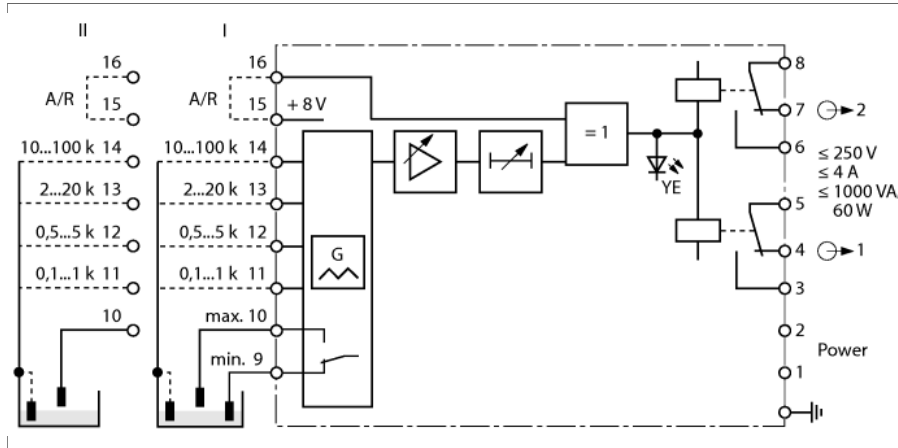


液位控制

1通道

MS91-12-R (UNT)



单通道液位控制器 MS91-12-R 用于监控和调节导电性液体的液位。作为一个双通道液位调节器，该设备可用于控制泵和电磁阀(I)。作为监控设备，可用于防抽干或防溢流。

灵敏度（液体的电阻值）在0.1...100kΩ的范围内可调。通过连接端子可以选择四种灵敏度范围之一。该范围内的灵敏度细调则由前面板上的另一个电位器来完成。液位控制器在区分各种液体以及对泡沫和液体的区分方面有着良好的性能。

对于波动的液体液位的监控，该设备还具有一重要功能，可调节开关开延时和开关关延时。0.1...15s的延时时间可通过前面板上的两个电位器来调节。

该设备具有两个并行工作的继电器输出，每个继电器带一个单刀双掷触点，两个继电器的输出形式可设定为常闭模式R（不短接端子15/16）或常开模式A（短接端子15/16）。

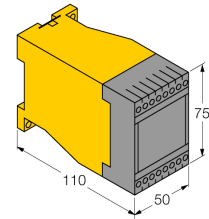
黄色LED灯指示相关开关状态。

输出点的开关状态由黄色LED指示灯表示，绿色LED指示灯表示产品工作正常。

- 输出：两个继电器，各带一个转换触点
- 响应度：0.2...100 kΩ
- 可插拔的接线端子
- 使用辅助继电器切换电极
- 开关延迟，0.1...15 s 可调
- 可靠区分泡沫和液体
- 输入、输出回路与电源之间的电流隔离。

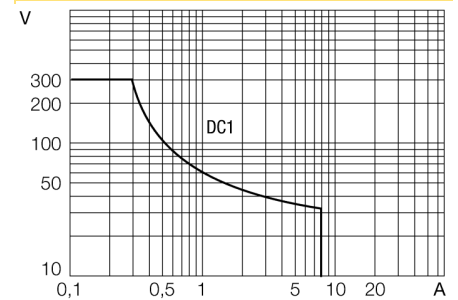
尺寸

型号	MS91-12-R
货号	5220110
工作电压	正常供电电压
工作电压	20...250 VAC
频率	40...70 Hz
工作电压U ₀	20...250 VDC
功耗	≤ 3 W



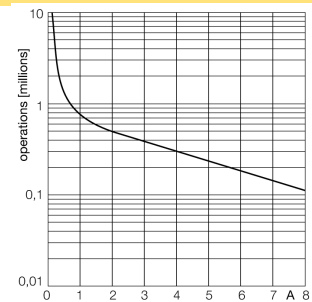
输入回路	2个电极或选择3个电极
Schaltpunkt	0,1-100 kΩ
Probe voltage	5 V _{pp} /100 Hz (三角波)
Schaltsschwelle	0.1...1 kΩ
Schaltsschwelle	0.5...5 kΩ
Schaltsschwelle	2...20 kΩ
Schaltsschwelle	10...100 kΩ
Einschaltverzögerung	0,1...15s
Ausschaltverzögerung	0,1...15s
Hysterese	10%

继电器输出-电流负载阈值曲线



Output circuits	
输出电路(数字)	2路继电器(单刀双掷触点)
继电器开关量输出电压	≤ 60 VDC ≤ 250 VAC
开关/电流 输出	≤ 4 A
开关容量 输出	≤ 1000 VA/60 W
开关频率	≤ 10 Hz

继电器输出-电气寿命



电流隔离	
测试电压	2.5 kV RMS

显示屏/控件	
开关状态	黄色

机械数据	
防护等级	IP20
工作温度	-25...+60 °C
尺寸	75 x 50 x 110 mm
重量	246 g
安装说明	DIN 导轨 (NS35) 或面板
外壳材料	塑料, 聚碳酸酯/ABS
电气连接	2排8针可拆卸接线端子块, 反极性保护, 螺丝旋紧的连接方式
端子横截面	1 × 2.5 mm ² /2 × 1.5 mm ²