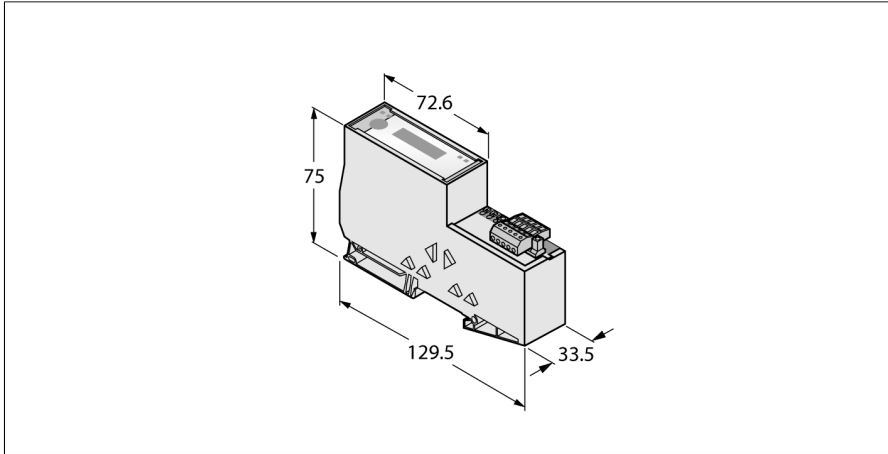


BL20输入/输出系统网关

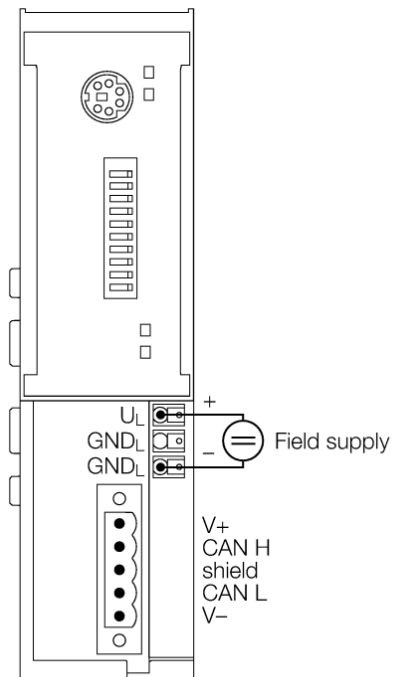
DeviceNet™ 接口

BL20-E-GW-DN



- 用于设置节点地址的DIP开关
- 防护等级IP20
- 2个终端支架BL20-WEW-35/2-SW
- 1个端板BL20-ABPL
- 1个开放式接插件
- 集成电源
- LED灯用于显示供电电压，通用报警及总线错误
- BL20系统与DeviceNet之间的网关
- 125/250/500 kbps
- 通过开放式接插件连接到DeviceNet

现场供电/系统供电



功能原理

BL20耦合器安装在BL20节点的起始位置。BL20网关作为一个网络站点，它集成不同的接口协议与上层网络通讯，如：PROFIBUS-DP, DeviceNet, CANopen, Ethernet。


所有的BL67电子模块通过内部模块总线进行通讯，数据通过耦合器传送到现场总线。即I/O模块与现场总线系统相对独立。

型号	BL20-E-GW-DN
货号	6827301
供电电源	24 VDC
系统供电	24 VDC / 5 VDC
现场供电	24 VDC
允许范围	18...30 VDC
现场层供电额定电流消耗	≤ 250 mA
最大现场层供电电流	8 A
最大系统供电电流	0.7 A
连接供电电压	插入式弹簧端子
现场总线传输速率	125/250/500 kbps
现场总线地址设定	DIP开关
现场总线地址范围	0...63
现场总线连接技术	开放式接插件
现场总线终端	DIP开关
最大I/O模块的数量	62
服务接口	PS/2 底座
尺寸(长/宽/高)	33.5 x 129.5 x 74.4 mm
认证	CE、cULus、2区、I级、Div. 2
工作温度	0...+55 °C
储藏温度	-25...+85 °C
相对湿度	15...95%，不允许发生冷凝
振动测试	符合EN 61131标准
冲击测试	符合IEC 60068-2-27标准
滑落和翻倒	符合IEC 60068-2-31标准
电磁兼容性	符合EN 61131-2标准
防护等级	IP20
MTTF	449 年 符合SN 29500 (Ed.99) 20 °C认证
包装内包含	2个终端支架BL20-WEW-35/2-SW，1个端板BL20-ABPL，1个开放式接插件

Anschlussübersicht

	<p>供电</p> <p>U_{sys}系统电源为网关和I/O模块供电。 U_{现场}现场电源为传感器和执行器供电。</p>	<p>引脚分配</p> 
	<p>DeviceNet</p> <p>现场总线线缆 (示例) : CBC5-572-2M (ID 6606065)或 RKC5701-5M (ID 6931035)</p>	<p>引脚分配</p>  <p>V+ CAN_H shield CAN_L V-</p>

附件

型号	货号		尺寸图
BL20-ABPL (2 PCS.)	6827123	BL20子站的终端挡板位于最后的I/O模块 (2pcs)。	
BL20-WEW-35/2-SW (10 PCS.)	6827124	用于固定BL20工作站的终端支架 (10个)	