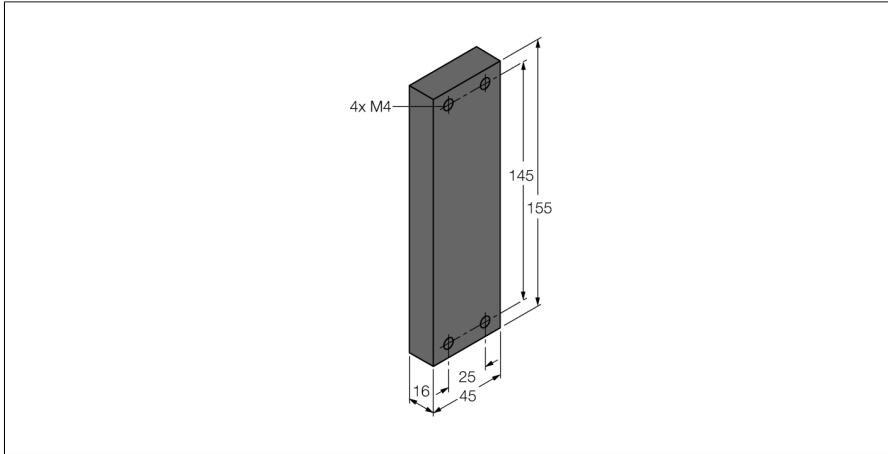


# excom I/O系统

## 未使用的电源端口盖

### BM-PS



- 用于冗余电源端口的密封塞

型号	BM-PS
货号	6884044
连接方式	Flange, 4 x M4 screws
防护等级	IP30
工作温度	-20...+70 °C
尺寸	45 x 155 x 16 mm
认证	DNV GL BV LR KR