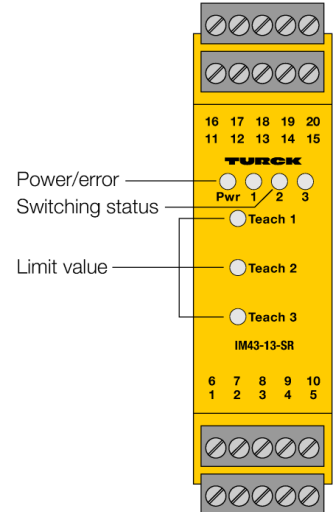
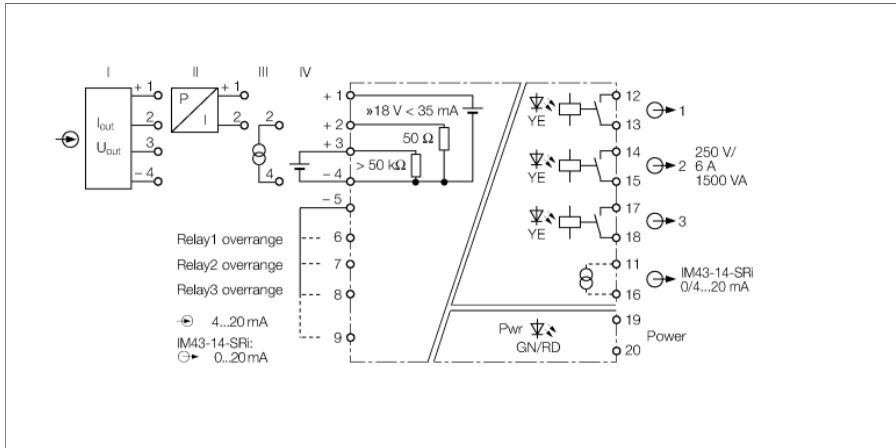


极限值指示器 1通道 IM43-13-SR



单通道IM43-13-SR跳闸放大器可以监控0/4...20 mA电流或0/2...10 V电压是否有超速和欠速极限值。

通过产品前面板上的示教按钮可设定三个极限报警值。

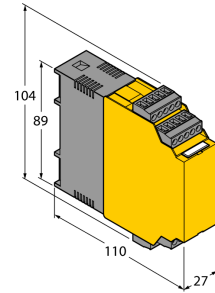
传感器额外提供18V (最大35mA)。

一个绿色LED指示灯显示设备供电正常。三个黄色LED指示灯显示相对应输出继电器的开关状态。

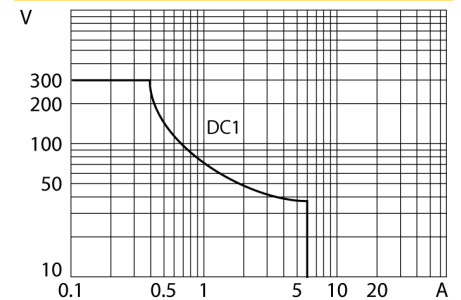
通过短接端子5...8可以调整输出模式。

- 监控3路电流或电压输出的极限值
- 为2线或3线的变送器供电
- 输入回路：0/4...20 mA; 0/2...10 V
- 输出回路：三个单独极限值继电器
- 通过示教按钮调整极限值继电器
- 可通过前端的按钮调整继电器输出
- 正常工作电压
- 完全电流隔离
- 反极性保护输入
- c.FM_{us}, TR CU

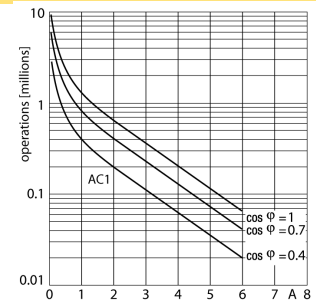
尺寸



继电器输出-电流负载阈值曲线

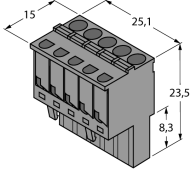


继电器输出-电气寿命



| | |
|------------------------|--|
| 型号 | IM43-13-SR |
| 货号 | 7540041 |
| 工作电压 | 正常供电电压 |
| 工作电压 | 20...250 VAC |
| 频率 | 40...70 Hz |
| 工作电压U ₀ | 20...250 VDC |
| 功耗 | ≤ 5 W |
| 变送器连接 | |
| 供电电源 | 17 V/20 mA (典型值) |
| Current | 35 mA |
| 输入电压 | 0/2...10 VDC |
| 输入阻抗(电压) | ≥ 50 kΩ |
| 电流输入 | 0/4...20 mA |
| 输入阻抗(电流) | ≤ 50 Ω |
| Output circuits | |
| 输出电路(数字) | 3路 继电器 (常开) |
| 继电器开关量输出电压 | ≤ 30 VDC ≤ 250 VAC |
| 开关/电流 输出 | ≤ 6 A |
| 开关容量 输出 | ≤ 1500 VA |
| 开关频率 | ≤ 10 Hz |
| 响应特性 | |
| 参考温度 | 23 °C |
| 温度漂移 | ≤ 0.00075 终值的%/K |
| 电流隔离 | |
| 测试电压 | 2.5 kV RMS |
| 显示屏/控件 | |
| 电源指示灯 | 绿色 |
| 开关状态 | 黄色 |
| 故障显示 | 红 |
| 机械数据 | |
| 防护等级 | IP20 |
| 符合UL 94标准的阻燃等级 | V-0 |
| 工作温度 | -25...+70 °C |
| 储藏温度 | -40...+80 °C |
| 尺寸 | 104 x 27 x 110 mm |
| 重量 | 175 g |
| 安装说明 | DIN 导轨 (NS35) 或面板 |
| 外壳材料 | 塑料, 聚碳酸酯/ABS |
| 电气连接 | 4排5针可拆卸接线端子块, 反极性保护, 螺丝旋紧的连接方式 |
| 端子横截面 | 1 × 2.5 mm ² /2 × 1.5 mm ² |
| 固定扭矩 | 0.5 Nm |

附件

| 型号 | 货号 | | 尺寸图 |
|-----------------|---------|--|---|
| IM-CC-5X2BK/2BK | 7541219 | 用于IM模块的笼式弹簧端子 (厚度27mm的防爆设备) ; 包含 : 4pcs 5针黑色夹子 |  |